

## メルロ＝ポンティの存在論の自然化

－「存在論的波動」をめぐって－

砂子岳彦

### Naturalization of Merleau-Ponty's Ontology: On "Ontological Vibration"

SUNAKO Takehiko

#### 要旨

本論の目的はメルロ＝ポンティの存在論を自然化することにある。ここに、存在論の自然化とは数学による存在の表現である。メルロ＝ポンティによれば、「存在」は交叉配列による可逆性である。一方、量子力学によれば、「存在」は正準量子化によって表される波動関数で表現される。正準量子化は交換関係による数学的手続きだが、その意味は未だ不明である。両学の「存在」についての研究にもかかわらず、現象学は量子力学と核心的な連絡をもっていない。しかし、存在論の自然化によって正準交換関係は存在の可逆性の数学的表現と見なすことができるため、正準量子化は物理系の存在構造を設定すると解釈できる。したがって、メルロ＝ポンティが「究極の真理」とする可逆性によって、量子化はメルロ＝ポンティの存在論によって基礎づけられる。さらに、メルロ＝ポンティが量子力学を意識しているかのように表現した「存在論的波動」は、物理的な存在様態である波動関数として理解することができる。存在論の自然化の意義は、「生活世界」から物理学を基礎づけることである。

**キーワード：**存在論、自然化、メルロ＝ポンティ、量子力学

#### Abstract

This paper aims to naturalize Merleau-Ponty's ontology. The naturalization of ontology here is a description of the naturalization of ontological "existence" by mathematics. According to Merleau-Ponty, "existence" is reversibility due to chiasme. On the other hand, according to quantum mechanics, "existence" is represented by a wave function expressed by canonical quantization. Canonical quantization is a mathematical procedure based on commutative relations, but its meaning is still unknown. Despite both studies discussing "existence," the phenomenology has no core connection to quantum mechanics. However, since the commutative relations can be regarded as a mathematical expression of the reversibility of existence due to the naturalization, it can be interpreted that canonical quantization sets the existence structure in the physical system. Therefore, quantization can be based on Merleau-Ponty's ontology because of the reversibility that Merleau-Ponty considers to be the "ultimate truth." Furthermore, the "ontological wave" described by Merleau-Ponty, as if he were conscious of quantum mechanics, can be understood as a wave function, which is a mode of physical existence. The significance of the naturalization of ontology is to base physics from the "life-world."

**Keywords:** ontology, naturalization, Merleau-Ponty, quantum mechanics

## 1. はじめに

メルロ＝ポンティの哲学は物理学の存在論的基礎づけを担う内実を持っているにもかかわらず、抽象的な概念にとどまっているために、広い視野に立った応用にまで至っていない。「現象学というものは、ただ現象学的方法によってのみ近づきうる」(PP, p.II) とすると、真摯にその態度を遂行するほどに、他の学からすれば現象学は近寄り難い形而上の哲学に見えるだろう。現象学は諸学を基礎づけている認識や「存在」の意味を開示しているが、物理学にとって、現象学は実験数値に直結しない縁遠い議論となっている。とりわけ、メルロ＝ポンティの思想はその(あるものがAでありBでもあるような)両義性(ambiguïté)によって、あいまいさ(ambiguïté)と馴染まない自然化(数学化)を阻んでいる。そのためにメルロ＝ポンティの思考は、抽象化された記号による彼自身の思想の形式的表現を困難なものにしている。そうしたメルロ＝ポンティの態度に対して、河野は「記号的活動の形式的・抽象的側面に関する考察が弱い」(河野, 1991)と断じているとしても決して言い過ぎではないだろう。そもそも存在者ではない「存在」の自然化は存在を対象化しようとするかぎりにおいてその試みは容易ではない<sup>1)</sup>。このことが現象学と物理学の隔たりをつくっている。

存在にかんして現象学の成果が豊かにありながらも、物理学にさほどの反映もされていない。アインシュタインの相対性理論がマッハの哲学から着想を得たのは周知である。相対性理論と双壁をなす量子力学には様々な哲学的解釈が加えられているが<sup>2)</sup>、それらは量子力学の発表後のことであり、量子力学そのものは当時のエネルギー固有値や二重スリットなどの実験的事実や種々の思考実験から構築されたのであって、哲学からの直接的な影響は無かったといい。量子力学に対する自信とほうらはらに、物理学は量子化の意味を明らかにしていないままである<sup>3)</sup>。

その非直感的な理論に対応するために、量子力学によって規定された構造が実在的であるとする存在的構造実在論が近年注目されている(たとえば藤田(2020)、北村・森田(2019))。自然科学の科学的理念が先行してそこから存在を捉えているという意味では構造実在論は理念化の辿る帰結である。現象学と同時代に興った量子力学は一同に存在を論じていても一未だ現象学からの核心的な連絡を持っていない。

メルロ＝ポンティは哲学の立場から、量子力学を意識しているかのように存在様態を「存在論的波動(vibration ontologique)」(VI, p.153)と記している。また、「量子力学が検証しなければならないのは、一科

学者—哲学者が、その形式主義に意味を与えようとするときに—科学者の宇宙、言語の宇宙の結合である」(N,p.125)として、メルロ＝ポンティは、哲学が語る言語が「無媒介の絶対的なものではない」(N, p.122)ことから、科学から〈自然〉を考えなければならないとして<sup>4)</sup>、「新たな科学的存在論の出現」(N, p.125)の可能性を哲学とのかかわりにおいて明言している。

そこで本論の目的は、メルロ＝ポンティが究明した存在の構造を物理学に着地させることにある。メルロ＝ポンティの哲学のうちその存在論は少なくとも物理学への自然化が可能である。存在とは差異の構造であり、メルロ＝ポンティによれば可逆性である。可逆性は存在論において深められていった両義性である。可逆性を物理学に見出すためにはその数学的表現が必要である。逆に数学的表現によって存在の表現が明確化されるだろう。

本論の論点は、存在の可逆性が代数的交換関係によって表現されるという点にある。この存在論の自然化によって、物理学には量子化の意味が与えられ、翻って「記号的活動の形式的・抽象的側面に関する考察が弱い」メルロ＝ポンティの現象学が提示している存在の姿が明瞭に呈示される。それは現象学による物理学の基礎づけによって構造実在論にまで推し進められてきた<sup>5)</sup>「形式主義に意味を与え」ることである。

次節では存在論の自然化について現象学と物理学の現状を確認し、第三節から第四節では存在の構造を明確化し、第五節で存在の構造を数学化することによって物理学の基礎づけを試みる。

## 2. 存在論の自然化

自然科学のこれほどまでの経験的成功によってその真理性を信じる実在論者に対して、自然科学の経験的成功は必ずしもその理論の正しさを裏付けるものではないとする悲観的な立場がある(悲観的帰納法)。経験的成功の裏では理論の棄却が行われてきた歴史的事実がそれを物語っている。しばしば挙げられる例は、光をエーテルの振動とするフレネルの理論に対して、のちに採用される場の振動とするマクスウェルの理論との関係である。両理論は振動を表象するという共通項がある。こうした共通項に着目して数学的な構造に本質を認め、実在を構造に求めるのが存在的構造実在論の立場である。存在的構造実在論は、したがって、数学的構造の特権的とする自然主義的態度の結実である。量子的な存在者にこの立場を適用するならば、粒子か波動かといった二者択一を回避して、それらを数学的構造がもたらす異なる表現と考えることができる。数学的構造は経験的事実を説明する強靱な論理を提供するが、その反直感的な数学的構造

じしんを説明するものはない。その意味では存在的構造  
実在論はいかなる「意味」も提供していない。

科学の実在論に対して、メルロ＝ポンティは次のよう  
に述べている。

科学的演繹—経験的事実の平行関係は否定でもなければ科学的実在論の証拠でもない。この平行関係は、演繹科学が諸構造や回転軸、世界の骨組みの表情を顕在化するというに基礎をおいている。科学のもつこうした真理性は、哲学を無用ならしめるどころか、〈存在〉への超越的關係、科学の主観と客観の或る前客観的〈存在〉への内属性によって基礎づけられ、保証されるものである。(VI, p.275)

科学は、構造によって世界の「表情を顕在化」することはできてもその客体へのこだわりから、表情の向こうにある〈存在〉への関係を持たないならば、哲学がその役割を担おうというわけである。哲学には、その「前客観的〈存在〉への内属性」の思考によって、すなわち存在を対象化する手前で〈存在〉を顕在化して科学の実在論を乗り越えることが期待されている。

メルロ＝ポンティによれば、科学を契機として存在論から科学が顕在化する構造に意味を与えることができる。意味とは存在論が拠る所にする現象学的な身体性である。未知の食べ物の説明を聞くよりも、味わうことによって鮮烈にその意味が与えられるように、物理学的な構造として顕在化した実在論的な「表情」を突破して、身体性から「意味」が与えられる。この身体性に依拠するメルロ＝ポンティの存在論が「肉」の存在論、「内部存在論」、あるいは〈自然〉の存在論である。

物理学と〈自然〉の存在との隔たり、生物学と生命の存在との隔たりを示すことによって、即自的・客観的存在から、Lebenswelt〔生活世界〕の存在への移行を果たすことが必要である。—そして、この移行がすでに、存在のいかなる形式も主観性への照合なしには立てられえないということ、身体は意識という或る Gegenseite〔裏面〕をもっているということ、身体は精神—物質的なものであるということの意味している (VI, p.218)

フッサールが提言した「生活世界 (Lebenswelt)」は身体との相関によって直接的に経験されている場であり、知覚世界である。その生活世界を自然化する「理念の衣」をまとふことによって客観的、因果連関のもとで自然科学は構築されている。物理学も例外ではなく生活世界に基づいているのだが、生活世界に由来しているこ

とが忘れ去られている。そのことによって諸学が空洞化して行くことをフッサールは『ヨーロッパ諸学の危機』として捉えたのである。生活世界の知覚的実在が忘却されるほど数学化された物理学は、自己完結した体系をなすことで、科学の実在論を確立している。

長滝 (1994) は生活世界と自然科学の仲介する「知覚と科学の結び目」を、要素還元主義を脱却する「ゲシュタルト」に着眼したギブソンとメルロ＝ポンティの議論の比較を通じて論じている<sup>6)</sup>。「ゲシュタルト」は経験から析出してくる「なにか」の形態形成であり、客観的実在に先立って身体の上に作動している。長滝はメルロ＝ポンティ初期の『知覚の現象学』に依拠するものの、「ゲシュタルト」は後期の『見えるものと見えないもの』に至るまで一貫して取り上げられている鍵概念の一つである。

科学は古典物理学から量子物理学へと革新的な変化を遂げて、それまでの「なにか」にかんする客観的実在性から「ある」こと (存在) を分析している。存在にまで遡及している科学に対して、「ゲシュタルト」論を具体的対象とその認知を前提とする心理主義、認知主義において捉えるかぎりそれを「知覚と科学の結び目」とするのは無理がある。しかし、メルロ＝ポンティの「ゲシュタルト」論は現象学的な境位の深まりとともに、知覚による意味の創造から存在論にその地平を移している。「肉」の存在論に定位してゲシュタルトが捉え直されると、「身体も一つのゲシュタルトなのである」(ibid.)。したがって、意味作用としての現象学的な身体性の構造 (肉) の自然化・数学化は、その構造によって意味の表現となっている。その意味で存在論の数学化、存在的構造実在論とは似て非なるものである。しかし、現象学は対象の存在を素朴に前提する自然科学の態度に批判的である一方で、自然科学を不要とする立場をとるものではない。

諸学の基礎づけを目論む現象学にとって、諸学への接近は不可欠である。ヴェレラらの神経生理学におけるカップリングによる現象学の自然化も知られているが、それらは認知主義に基づく研究であり、物理学を基礎づけする存在論の数学化は未だ例を見ない。そう考えると自然化には層があるだろう。物理学は目に見える物体を対象にする系からそれらを構成する素粒子のように目に見えない対象の系という階層もつ。現象学にもその遡行する深さ、ゲシュタルト論の深まりに応じてその自然化に階層があるだろう。「物理学と〈自然〉の存在との隔たり、生物学と生命の存在との隔たりを示すことによって、即自的・客観的存在から Lebenswelt〔生活世界〕の存在への移行を果たすことが必要である」。すなわち、現象学が物理学の基層に自然化を目指すとしたら、現象

学と物理学の共通項であり物理学が前提としている、「存在」に対して行われる必要がある。すると「知覚と科学の結び目」の基層に〈存在〉が位置づけられる。

物理学は、存在を量子力学によって表現し、ときに観察者をも問題圏域に含めている。他方、現象学は志向性の考察から存在を脱自的に生きられた自然のうちに開示している。「存在」のテーマのもとに両学は図らずも接近はしているが、時空のなかの対象の存在を前提とする物理学と、そもそも対象という態度を判断留保する現象学とのあいだには未だ大きな隔りがある。この隔りを埋めるのは、物理学からの現象学的アプローチか、現象学の自然化であろう。物理学からのアプローチとは、いわゆる一人称視点によって問題領域に切り込む必要があるが、その客体主義的態度をもっている物理学には大きな転回が必要となる。しかし、量子力学は客体的物体のみならず、観測あるいは観測者のシステムへの参加を要請し、存在者とともに存在様態（波動関数）として記述され、観測は存在者と身体<sup>7)</sup>との相互作用（収縮）とされる。このことから客体主義的な物理学にも変化の兆しを見ることが出来る。他方で存在者から存在への転回をすでに済ませている現象学からの自然化(物理学化)によるアプローチが可能である。片や量子論にみる数理物理学的構造、片や現象学にみる構造的な存在論を俯瞰すると、両学の領域を結び架橋を構築するための地盤はすでに整っていると考えられる。

### 3. 二重の交叉

「そこにリンゴがある」の「ある」という存在は、少なくとも「ある」と言っている〈わたし〉に生じている出来事であるに違いないので、〈わたし〉(超越論的自我)に還元されうのだが、外的な触発であることにおいては存在は私秘的ではない。見られるものは、〈わたし〉に現象していることでありながら公の場所にあると信じられる。リンゴや他者が存在する世界は空間性とその表現を持っている。リンゴも見えていない〈わたし〉も同列の対象として、経験的自我である「わたし」と「リンゴ」として空間のなかに記入される。「リンゴ」や「わたし」は、見るものと見られるものの〈あいだ〉の両端に客体的に位置すると、空間化された〈あいだ〉は測量技術の発達にともなって幾何学によって表現されるようになる。しかし、リンゴを見ている観察の現場では、状況が一変する。第一に〈わたし〉が見えていない。そして奥行はもはや幅ではなくなっている。この幅ではない奥行が現象学を要請する。メルロ＝ポンティが言うように、奥行はみずからは隠れて見えるものを支える場所であり、ここでも量子力学を意識しているかのように、「見

えるものと呼ばれるものは、木目をはらんだ質、或る奥行の表面、どっしりとした存在の上の切り口であり、〈存在〉の波に運ばれている一粒ないし粒子である」(VI, pp.177-178)。したがって、存在は奥行として対象を浮かび上がらせている。見ている〈わたし〉にとって奥行は幅というよりも、むしろ方向である。この方向(志向)は〈わたし〉からリンゴへと、リンゴから〈わたし〉へという〈見える－見られる〉二方向がある。

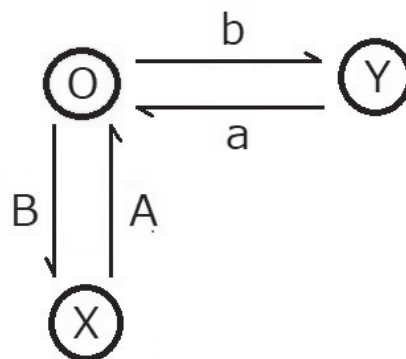


図1 二重の交叉

〈わたし〉は〈あなた〉(あるいはリンゴ)にとっての奥行を横から見る特権を与えられている。見られるもの(リンゴや他者)にとっての奥行は横から見ると幅として見える。その幅が想像された「わたし」の奥行として〈わたし〉の見えるはずもない奥行に見えるものとして横領する。知覚としての奥行は表現されると幅となっているのである。自己の〈見える－見られる〉方向性と他者の〈見える－見られる〉方向性は互いを幅として見るという位置関係によって両者の奥行は直交関係にある。

知覚経験を起こす身体をメルロ＝ポンティは「現象的身体」とする。「身体とは自然的自我であり、いわば知覚の主体である」(PP, p.239) ことから、現象的身体が知覚の主体〈わたし〉である。主体(自然的自我)が対象化(イメージ)されて客体(客体的自我「わたし」・客体的身体)となる。対象化は表象や表現を伴う。図1は見るものXと見られるものO、そしてXを現象的身体とすると、Yは客体的身体である。身体は見るもの(現象的身体X)でありながら見られるもの(客体的身体Y)である。〈わたし〉の〈見えるA－見られるB〉関係性は、客体的身体においては〈見えるa－見られるb〉関係性として一自他の関係のように一実現している。見えることは見られることの反転であるという点で同時的である。この関係をメルロ＝ポンティは「可逆性」と呼ぶ。

たとえば手で物を触れたとき、物の感覚は可逆性によってひそやかな手の感覚が反転したものである(後

出)。

図1は見るものと見られるものの主体と客体の対化によって二重の交叉の可逆性を表している。

メルロ＝ポンティによれば、「あらゆる次元性が〈存在〉のうちに着生していることを研究するためには、—奥行が知覚のうちに、言語が沈黙の世界のうちに着生していることを研究すること」(VI, p.285)。図1の二重の交叉による四つの志向性は、異なる水準をあらわすという意味では異なる次元として互いに直交関係にあり、存在の場所の4次元を与えている<sup>8)</sup>。そして、「〈存在〉とは「意識の様態」が〈存在〉の構造化として描きこまれる《場所》」(VI, p.302)である。ここに存在論の数学化の布石として、〈存在〉を《構造》と《場所》に分けるならば、《場所》は四つの次元(志向性たち)A, B, a, bで表わされる空間であり<sup>9)</sup>、《構造》とは次元(としての知覚や表象)の可逆性である。「存在」は確かに言語を住処とする。その一方で、「奥行こそ、優れた意味で同時的なものの次元なのである。この奥行がなければ、世界もなければ〈存在〉もないことになる」(VI, p.268)。存在の《場所》は住処としての言語と知覚の領野としての奥行にある。すなわち、存在の《場所》は知覚(A, B)による空間と言語あるいは言語の与える表象(a, b)による空間から構成される。そのうえで、存在の《構造》はどのように表現されるだろうか。

#### 4. 可逆性

存在の《場所》である原初的な空間は身体に定位するいわば、現象的な場である。現象的な場は見る現象的身体の〈見える—見られる〉2次元と見られる客体的身体の〈見える—見られる〉2次元から構成される4次元空間(A, B, a, b)である。奥行方向の2次元(A, B)は、先に述べたように、それを横から知覚する特権を持つものにとって幅の次元(a, b)として表現される。この知覚と表象の対応は現象的身体と客体的身体の間でその位置を入れ替えても、その(互いに直交して他が幅に見える)関係性は不変であるという意味で共役である。すなわち現象的な場(A, B, a, b)は、現象の2次元(知覚)空間(A, B)と客体の2次元(表象)空間(a, b)によって構成される共役空間である。次元は観察の水準であり、対象をそれへと射影する場を規定する。この水準への射影は数学・物理学的には射影作用素で表される。作用素は状態(認識)を変化させる射映(写像)である。観測する前と観察した後では状態(認識)が変化させられていることが数学的な観察の意味である。たとえばたくさんの果物の中からリンゴを探し出したとき、認識 $\phi$ はリンゴの不特定から特定へと状態変化する。その変化を $\phi$

→X $\phi$ によって表すとき、Xはリングへの志向性をあらわす観察の作用素とされる。すると現象的な場は、それを構成する4次元ユークリッド空間であるというよりは、志向性たちによって構成される作用素の空間(志向性の空間)であるというのが本質的なものを得ている<sup>10)</sup>。作用素への読み替えによって、メルロ＝ポンティの知覚の現象学を記号的活動によって自然化する手がかりを得る。

〈見える—見られる〉知覚の可逆性について、メルロ＝ポンティは「percipere(知覚すること)から percipi(知覚されること)への先行性はなく、同時性がある。もしくは〈遅延〉さえある」(VI, p.162)と述べている。見えることそのものは〈見える—見られる〉ことの交叉配列によって同時性である。知覚どうし、あるいは表象どうしの同種の可逆性と比べて、知覚と表象を「跨ぎ越し」た場合の可逆性は(「跨ぎ越し」でない交叉と比べると)質の異なる差異をもつ。しばしば、メルロ＝ポンティは左右の手を例に挙げる。左右の手を合わせたときにある感覚は同時的であるが、右手で左手の感触を感じようとするとその逆の感触は消えている。この逆の感覚がないといった不在を想像をすることを可能にするのは言語や表象である。つまり表象を含んだ交叉配列が〈遅延〉をもたらす。ここに表象あるいはそれを可能にする言語の存在への関与を垣間見ることができる<sup>11)</sup>。可逆性は同時にあるが、もう一方の反転した不在の認識は表象に依って〈遅延〉をもたらすのである。メルロ＝ポンティは知覚と表象(あるいは言語)の差異が観察順序に関わることを示唆している。

私には知覚される事物が見えるのだが、その反対に、意味作用は見えない、という差異が知覚と言語の間にある。自然的存在はそれだけでは固定しているから、私の眼差しはそれにむけられうる。だが言語を住処とする〈存在〉は眺めることができない」(VI, p.263)

「意味作用は見えない」といった可逆性は、知覚と言語(というよりも意味作用としての表象だが)の「跨ぎ越し」である。言語を住処とする存在は固定していないから見ることはできないとして不在を観察したとしても、そのことじしんが一つの観察結果を提供している。知覚どうし、表象どうし、そして「跨ぎ越し」の諸関係によって、そこには可逆性による交叉配列が成立している(図2)。

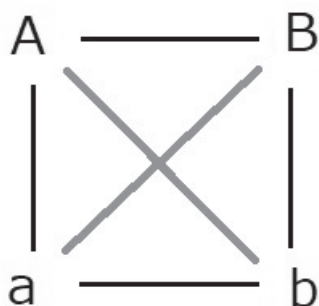


図2 交叉配列

(縦の関係のみが非可換でそれ以外は可換)

ある二つの観察の作用素  $Q$  と  $P$  による同時観察可能性は、数学的には可換な交換関係  $QP=PQ$  によって表される（作用素としてみるとキタリックで表示する）。つまり、どちらの作用を先にしてもその演算結果は変わらない。これに対して（〈遅延〉をとまなう）同時観察不可能性は非可換な交換関係  $QP \neq PQ$  によって表される<sup>12)</sup>。現象的な場の可逆性は交叉配列として、四つの次元のあいだで交換関係をもつ。すると、知覚どうしあるいは表象どうしはその同時性によって可換である。遅延をとまなう知覚と表象の跨ぎ越しの差異は非可換性である。たとえば、「それは『リンゴ』である」と言うとき、メルロ＝ポンティが述べたようにリンゴの知覚  $A$  と「りんご」という表現  $a$  の作用には差異がある。知覚  $A$  と表現  $a$  の差異は（知覚があってもなくても表現ができるが）表現自体が知覚されないということである<sup>13)</sup>。この差異は、対象の知覚に表現「リンゴ」を与える  $aA$  とリンゴの表現された対象を知覚すること  $Aa$  の差 ( $Aa - aA$ ) があること（0でないこと）である。しかし同じ「跨ぎ越し」であっても、リンゴへの見え  $A$  は表象としての「わたし」への志向性  $b$  に対して、〈遅延〉をとまなうてその不在を知ることはできない。なぜなら定義上、リンゴの知覚作用  $A$  にとって共役関係にない「わたし」  $a$  の「意味作用は見えない」ということすらもないからである。このことは知覚と表現の跨ぎ越しにあっても、そのターゲットとなる対象が異なるときには、どちらを先に観察しても差異はないこと、すなわち可換であることを示している<sup>14)</sup>。

以上によって、現象的な場の可逆性は現象的身体の〈見える〉次元  $A$  と客体的身体の〈見える〉次元  $a$  の交換関係、同様に〈見られる〉次元  $B$  と次元  $b$  の交換関係には差異（遅延）がある。すなわち、共役な「跨ぎ越し」の交叉である、 $A$  と  $a$ 、そして  $B$  と  $b$  のみが非可換で、それ以外の組み合わせは可換となる<sup>15)</sup>。存在の《構造》である可逆性（交叉配列）を作用素の交換関係として表現することによって、現象学と量子力学が連絡を持つこ

とができる。

## 5. 量子化

メルロ＝ポンティは量子力学が「われわれの基本カテゴリー群を激変させた」（N, p.125）として、「哲学者が介入できるのは、事実の水準においてではなく、科学的な存在が前科学的な存在につながる時である」（ibid.）、そして「知識（科学）が媒介することによって、かつての理念化によって忘れていた知覚された世界を、間接的かつ否定的に再発見することが可能になる」（N, p.138）と述べている。メルロ＝ポンティは、科学が媒介することによって間接的に科学が見出した真理を捉え直すことを期して科学を、哲学を触発するものとして迎え入れようとしているのである。「Lebenswelt〔生活世界〕の回復、それは、科学の客観化それ自体が或る意味をもち、真なるものとして理解されうような或る次元の回復なのである」（VI, p.233）。存在の《場所》である現象的な場による「或る次元の回復」によって存在論による物理学の基礎づけが可能となる。

存在の《構造》である可逆性は交換関係によって表現される。非可換な交換関係 ( $Aa \neq aA$ ) をもつ見るものの〈見える〉次元  $A$  と見られるものの〈見られる〉次元  $a$  によって構成される空間 ( $A, a$ ) は、存在の《場所》である現象的な場 ( $A, B, a, b$ ) から観察者への志向性 ( $B, b$ ) を除いた、対象の存在を表す共役な部分空間である<sup>16)</sup>。対象の存在を物理学の俎上にのせるには対象の空間を物理学的な「場」とすればよい。その「場」を物理的時空の各点に貼り付けることによって、拡張空間 (fiber bundle) が構成される。この拡張空間では、時空は低空間、貼り付けられている空間はファイバーと呼ばれ、時空の一点が決まればはじめてその拡張が意味をもつ時空が拡張された（直積空間とは区別される）空間である。

すなわち、位置を特定すると対象の空間が定まる設定である。このことは空間のある位置に身を置くことによってそこに志向性の場（対象の空間）が開かれること、客観的な時空に現象化する知覚の可能性を意味する。

時空上の位置は点にすぎないが、身体がそこに位置づけられるともはや点ではなくそこに知覚された世界が開かれる。この拡張空間は物理学における存在の《場所》である量子場の舞台を提供している。すると、対象の空間のもつ構造  $Aa \neq aA$  は、量子場の（交換関係によって表現される）正準量子化<sup>17)</sup>を与えていると考えることができる。

以上により、物理学において公理的に与えられている量子場の正準量子化が実は存在の構造に由来するもので

あったことに加えて、存在の構造がどのように交叉配列しているのかが数学的な表現を通して明瞭になる。すなわち、物理学の「存在」を基礎づけるのは、量子化を基礎づける存在の二重の交叉による可逆性である。ここにみられる存在論と量子論との整合性は、両論が存在を記述するものであることを考えると自然なことである。存在論の自然化の意義は、物理学が生命世界からの基礎づけにある。物理学的な現象学の視点からは正準量子化が知覚と表現による存在（身体性からもたらされる可逆性）を表現しているという意味が与えられる。その意味で量子化は対象の存在の表現である。したがって、物理学者は量子化によって、対象の存在の《構造》を枠組みとして設定していたことになる。すると、物理学の存在の《構造》がもたらす様態である波動関数は、メルロ＝ポンティが意図したかどうかは別として、「存在論的波動」と呼べるものである。

## 6. おわりに

古典論から量子論への読み換えの手続きとしての量子化が量子力学の構造を与える公理として捉えられると、存在的構造実在論は構造を特権的なものとするのであらためて構造の理念的な確かさを浮き彫りにした。存在論が量子論を基礎づけるとき、存在的構造実在論を媒介して構造の理念的な確かさに存在論的な意味、いわば実存的な確かさを与えることができる。実存的な確かさとは可逆性（交叉配列）による構造である。すると奇妙なことに、構造が構造によって基礎づけられることになる。しかし、可逆性とは「科学の主観と客観の或る前客観的〈存在〉への内属性によって」もたらされる「肉」の存在論における構造である。構造が実在的（構造実在論）というよりも、存在が構造であること（存在論の自然化）によって、科学において体系化された構造が生現場から基礎づけられる。「肉」という言葉は世界に内属しながら世界を含む身体性を含意している。身体性は生現場における意味の源泉である。意味の源泉から汲み上げられる量子化の意味は対象の存在だったのである。

本研究が試みた存在論の自然化は、メルロ＝ポンティが追究しきれなかった核心に迫る道筋をつける一助となるだろう。現象学的な物理学（メタ物理）の意味、量子論が複素数で表現されることの意味、そして志向性が構成する時間－空間構造と物理学の前提とする時空との関係を明らかにすることがこれからの課題として挙げられる。まずは量子力学と現象学の意義ある接近を確認して稿を閉じることとする。

## 注

- 1) 2003年メルロ＝ポンティ研究大会シンポジウムにおいて野家伸也は、ヴァレラのオートポイエーシス理論を念頭において現象学の自然化について経験科学との治験を統合する認知科学的記述と超越論的なものの「脱主観化」によるシステムの記述という二つ方向性を示している。本論の自然化は存在論の物理学的な記述であるという意味で第三の自然化の方向性であり、狭義には数学化という意味で「自然化」という言葉を使っている。
- 2) 量子の非局所性、粒子と波動の二重性、観測問題を説明するために、確率解釈する標準解釈、様相論理につながる多世界解釈、非局所相関を認めるボームの解釈などがある。量子力学をライプニッツのモナド論に基づくモデルを示した中込のほか、石川は数量的に説明するための言語論的転回から測定理論を提言している。
- 3) 1965年にリチャード・ファインマンは次のように述べているが、現在でも状況は一向に変化を見ない。“I think I can safely say that nobody understands quantum mechanics.” (The Character of Physical Law, 1965, Ch. 6)
- 4) メルロ＝ポンティの量子力学への言及は少ないが、「〈自然〉とは何かを知るために、どうして科学に興味をもたないでいられるだろう」[N, p.122]と述べている。
- 5) 構造実在論には認識論的構造実在論と存在的構造実在論の立場がある。本論はレディマンとフレンチの提唱する存在的構造実在論に自然主義的な理念化の一つの到達点をみている。
- 6) 「知覚と科学の結び目」に位置づけられているのはギブソンの「不変項」とメルロ＝ポンティの「ゲシュタルト」である。知覚の変化の「不変項」が抽出されることによって安定した客観性を得ることによって認識の規範が構成される。「知覚とは不変項を抽出するだけでなく、知覚主体の創造性が加わることもある」[2]。
- 7) メルロ＝ポンティは身体を客体的身体と現象的身体に使い分けている。物理学は前者に、現象学が後者に重心が置かれているとしても、身体これらの両義性によって両学の研究領域が接点をもつことができるのではないだろうか。
- 8) 二つの志向性〈見える－見られる〉を逆方向とするのは、それを横から見た見解であるが、当事者にとってはまったく異なる次元（水準）である。
- 9) 「存在とは次元性そのものことである」[VI, p.276]。
- 10) 現象的な場は作用素とみることによってすでに量子

- 化に馴染んでいる。
- 11) 不在の認識は言語によって可能になり、翻って存在が顕在化する。それを支えているのが無言の知覚である。
- 12) ロバートソンの不確定性関係—二つの物理量演算子  $Q$  と  $P$  が非可換のとき、それらの値を一斉に確定することができないことが示される。不確定性関係は  $Q$  の値を知ろうとすれば  $P$  の値を知り得ず、逆に  $P$  の値を知ろうとすれば  $Q$  の値を確定できないという可逆性を表している。
- 13) 「リング」という表現が見えないこと、その不在が言語を知覚した観察結果である。
- 14) 観察者とその知覚の同時性は、『わたし』はそれ（リング）を見ている」し、「それ（リング）を見ているのは『わたし』」であることを許容している。
- 15) まとめると、 $AB = BA$ ,  $ab = ba$ ,  $Ab = bA$ ,  $Ba = aB$ ,  $Aa \neq aA$ ,  $Bb \neq bB$ 。
- 16) 対象の空間の要請に自然主義的な態度が見られる。この要請は物理学が客体的な態度をとるうえで、観察者の関与を排除してきた経緯から理解できる。
- 17) 正準量子化は、自由度が1の場合には共役な場 ( $q, p$ ) を作用素として交換関係  $qp - pq = ih/2 \pi$ 、すなわち  $qp \neq pq$  であらわされる。この量子化は量子力学の公理的に与えられる交換関係であるが、その意味は（なぜそうするとうまくいくのか）わかっていないが、物理研究者はその有効性から使っている。交換関係に虚数が含まれることの現象学的な意味は奥行の表現に関わることであるが本論ではこれ以上論及しない。

### 参考文献

- 本文ではメルロ＝ポンティの文献を略号で記している。
- PP: Maurice Merleau-Ponty (1945), "Phenomenologie de la perception", Editions Gallimard. (訳は、メルロ＝ポンティ, 中島盛夫 (訳) (2018), 『知覚の現象学』, 法政大学出版局, 第二刷を参考にした。)
- VI: Maurice Merleau-Ponty (1964), "Le visible et l'invisible", Editions Gallimard. (訳はメルロ＝ポンティ, 滝浦静雄 (訳), 木田元 (訳) (2017), 『見えるものと見えざるもの』, みすず書房, を参考にした。)
- N: Merleau-Ponty, Maurice (1995), "La nature: notes, cours du College de France", Editions du Seuil. (訳はメルロ＝ポンティ, M (2020), 松葉祥一訳, 加國尚志訳, 『自然』, コレージュ・ド・フランス講義ノート, ドミニク・セグラール編, みすず書房, 新装版第1刷を参考にした。)

- 河野哲也 (1991), 「メルロ＝ポンティとピアジェ: 知覚と知能」, 科学基礎論研究, 20 卷, 2 号, pp.59-64.
- 長滝祥司 (1994), 「知覚, 実在, 客観性: 知覚的客観性をめぐる現象学と心理学」, 科学基礎論研究, 22 卷, 1 号, pp.47-52.
- 藤田翔 (2020), 「構造的解釈から見た時空の創発」, 科学基礎論研究, 48 卷, 1 号, pp.1-19.
- 北村直彰・森田紘平 (2019), 「存在的構造実在論の概念的基礎と経験的根拠」, 科学哲学, 52 卷, 1 号, pp.1-22.